

SAHARA MAX / SABBIA




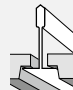
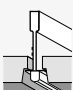

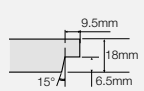
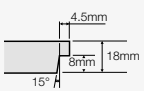
www.armstrong.eu



SAHARA MAX / SABBIA



SAHARA MAX / SABBIA

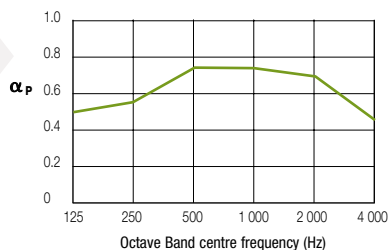
	BOARD	TEGULAR	MICROLOOK
			
	Prelude XL ² /TLX 24 mm Prelude Sixty ²	Prelude XL ² /TLX 24 mm Prelude Sixty ²	Prelude XL ² /TL 15 mm Interlude XL ² 15 mm
			
600 x 600 x 18 mm	2103 M	2260 M	2261 M
600 x 1200 x 18 mm	2104 M		



EN ISO 354 &
EN ISO 11654

α_w	NRC	125	250	500	1000	2000	4000	Hz
0.65	0.65	0.50	0.55	0.75	0.75	0.70	0.45	α_p

Sound Absorption Class = C



EN 20140-9
& EN 717-1

Dncw

35 dB



EN ISO 140-3
& EN ISO 717-1

Rw

17 dB



EN 13501-1

EEA Euroclass A2-s1, d0

RUS KM1 (G1, V1, D1, T1) FZ 123



EN 12667
& ISO 8301

$\lambda = 0.06$ W/m K



99 % RH



LIFE TIME
guarantee



≈ 4.16 kg/m²

- Please contact our Internal Technical Sales Group for further details.
- Pour de plus amples informations merci de contacter notre Service Information Plafonds.
- Weitere Informationen erhalten Sie von unserem Kundenservice. Änderungen vorbehalten.
- Voor meer informatie kunt u contact opnemen met Market Service Center.
- Per ulteriori dettagli consultare il nostro Ufficio Commerciale.
- Para más detalles, por favor, contacte con el Servicio de Información de Techos.
- W razie dodatkowych pytań prosimy kontaktować się z biurem Armstrong w Warszawie.
- За более подробной информацией обращайтесь пожалуйста в представительство компании Армстронг.

www.armstrong.eu

Armstrong®